

JOYEE[®]

SEWING MACHINE

**ВЫСОКОСКОРОСТНОЙ ОВЕРЛОК
JY-B603, JY-B604, JY-B605**

Инструкция по эксплуатации

СОДЕРЖАНИЕ

Для оператора	3
Установка машины	3
Эксплуатация машины	3
Смазка и дренаж	3
1. Смазка	3
2. Дренаж	4
3. Силиконовое масло для охлаждения иглы	4
Заправка нити	4
Натяжение нити	4
1. Регуляторы натяжения	5
2. Контроль игольной нити	5
3. Контроль нити петлителя	5
Регулировка длины стежка	6
Замена иглы	6
Установка дифференциального коэффициента подачи материала.....	7
Синхронизация деталей	7
1. Игла и игольная пластинка	7
2. Верхний петлитель (ширитель) и игла	8
3. Нижний петлитель и игла	8
4. Верхний и нижний петлитель	9
5. Игла и предохранитель	9
6. Стачивающий петлитель и игла.....	9
Устранение неисправностей	10

ДЛЯ ОПЕРАТОРА

Благодарим вас за покупку оверлока. Перед началом работы, пожалуйста, внимательно ознакомьтесь с этой инструкцией, изучите функции и характеристики машины. Это поможет Вам повысить производительность и качество шитья.

ВНИМАНИЕ: поскольку это высокоскоростная машина, не включайте ее до заправки маслом и не удостоверившись в правильности направления вращения мотора.

УСТАНОВКА МАШИНЫ

1. Установите машину согласно вырезу стола, в комплекте прилагаются амортизаторы и поддон. Если Вы используете неутопленный стол, расстояние между поверхностью игольной пластины и столешницей должно составлять около 100 мм, а в случае использования утопленного стола - 5 мм.
2. С левой стороны установите педаль мотора, с правой стороны установите педаль подъема прижимной лапки.
3. Установите жёлоб для обреза ткани, стойку для бобин в соответствии со спецификацией на запасные части.
4. Убедитесь, что мотор вращается по часовой стрелке. Приводной ремень может надавливаться внутрь примерно на 10 мм.

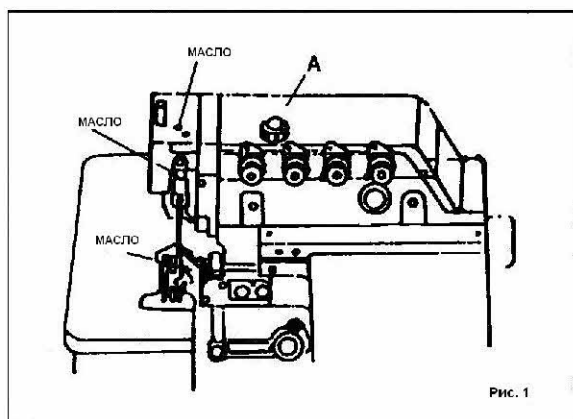
ПРИМЕЧАНИЕ: Размеры шкива для мотора и скорость шитья указаны в таблице 1.

Скорость шитья (об/ мин)	Диаметр шкива для мотора (мм)	
	60 Гц	50 Гц
5 500	80	110
6 000	95	115

ЭКСПЛУАТАЦИЯ МАШИНЫ

В течение первого часа работайте на новой машине со скоростью на 20% ниже от максимальной. Затем залейте новое масло, после чего можно работать на машине со скоростью вплоть до максимально возможной.

СМАЗКА И ДРЕНАЖ



1. Смазка, Рис. 1

- Открутите Винт А и залейте прилагающееся смазочное масло (или схожее с Mobil #10, Esso #32) пока индикатор уровня масла не окажется между двумя линиями на масляном глазке, затем затяните Винт А.
- При первичном использовании или после длительного периода в эксплуатации, пожалуйста, убедитесь, что иглодержатель, игловодитель, верхний петлитель и т. д смазаны маслом перед работой.

